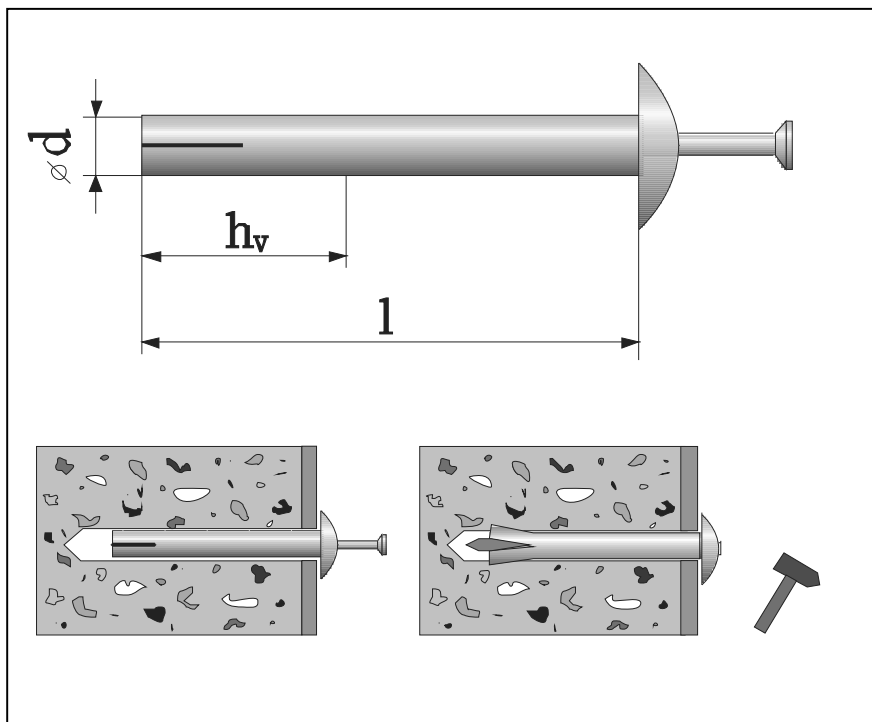


# KOTEVNÍ TECHNIKA

## Nýt rozperný NR 4,8

tel./fax.:00420 475 222 241,tel./fax.:00420 475 222 400

E-mail: [info@hanzlova.eu](mailto:info@hanzlova.eu)  
[www.hanzlova.eu](http://www.hanzlova.eu)



### Materiál:

nýt - hliníková slitina  
trn - nerezová ocel

### Použití:

pro klempířské práce  
(oplechování apod.)  
zámečnické práce a jinde.

### Kotevní mat.:

všechny druhy plného zdiva  
např. Beton, přírodní kámen,  
plná cihla a pod.

## TECHNICKÉ ÚDAJE

Označení	Objednávací číslo	ød [mm]	l [mm]	min.hloubka vsazení hv [mm]	ks v kartonu (nezávazné)	hmotnost 100 ks [kg]
NR 4,8/16	05 0816	4,8	16	15	4500	0,24
NR 4,8/20	05 0820	4,8	20	15	3000	0,27
NR 4,8/26	05 0826	4,8	26	15	3000	0,32
NR 4,8/30	05 0830	4,8	30	15	2500	0,35
NR 4,8/35	05 0835	4,8	35	15	2500	0,40
NR 4,8/40	05 0840	4,8	40	15	2000	0,45
NR 4,8/46	05 0846	4,8	46	15	1500	0,52
NR 4,8/50	05 0850	4,8	50	15	1500	0,56

**Způsob montáže:** Do zdiva a materiálu, který chceme připevnit, nejprve předvrtáme otvor o ø 5mm. Hloubka otvoru musí být přitom větší, než je délka použitého nýtu. Poté zasuneme nýt do otvoru až po hlavu a zatlučeme vyčnívající trn. Tím je montáž u konce.

**Pevnostní parametry:** Únosnost nýtu při statickém zatížení je: beton - 1,2 kN  
cihla plná - 0,8 kN

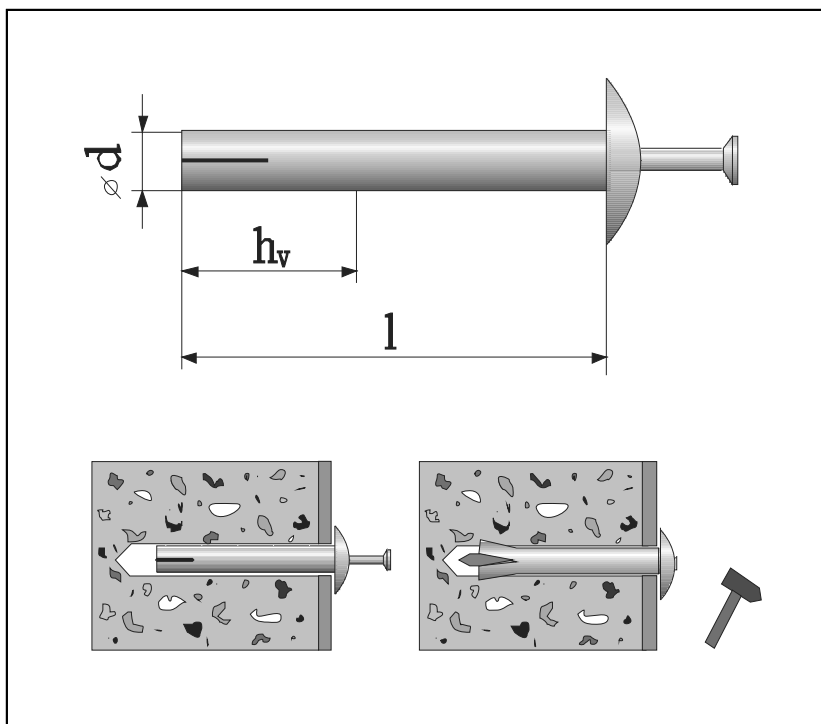
**Certifikace výrobku:** Výrobek byl testován zkouškami mechanických vlastností. Zkoušky provedl a certifikát vystavil Technický a zkušební ústav stavební Praha. Na požádání je možno certifikát předložit.

# KOTEVNÍ TECHNIKA

## Nýt rozpěrný NR 6

tel./fax.:00420 475 222 241, tel./fax.:00420 475 222 400

E-mail: [info@hanzlova.eu](mailto:info@hanzlova.eu)  
[www.hanzlova.eu](http://www.hanzlova.eu)



### Materiál:

nýt - hliníková slitina  
trn - ocelový pozinkovaný

### Použití:

ke kotvení hydrofólií, plechů, konzolí, třmenů kanalizace, dřevěných latí a prken, pro zamečnické práce, sanitu, klempířství apod. Oblast použití se dále rozšiřuje v kombinaci s celou řadou námi vy

### Kotevní mat.:

všechny druhy plného zdiva např. Beton, přírodní kámen, plná cihla a pod.

## TECHNICKÉ ÚDAJE

Označení	Objednávací číslo	ød [mm]	l [mm]	min.hlubka vsazení hv [mm]	ks v kartonu (nezávazné)	hmotnost 100 ks [kg]
NR 6/30	05 0130	6	30	25	3000	0,50
NR 6/40	05 0140	6	40	25	3000	0,65
NR 6/50	05 0150	6	50	25	2000	0,80
NR 6/60	05 0160	6	60	25	2000	0,95

**Způsob montáže:** Do zdiva a materiálu, který chceme připevnit, nejprve předvrtáme otvor o ø 6mm. Hloubka otvoru musí být přitom větší, než je délka použitého nýtu. Poté zasuneme nýt do otvoru až po hlavu a zatlučeme vyčnívající trn. Tím je montáž u konce.

**Pevnostní parametry:** Únosnost nýtu při statickém zatížení je: beton - **2 kN**.

**Certifikace výrobku:** Výrobek byl testován zkouškami mechanických vlastností. Zkoušky provedl a certifikát vystavil Technický a zkušební ústav stavební Praha. Na požádání je možno certifikát předložit.