

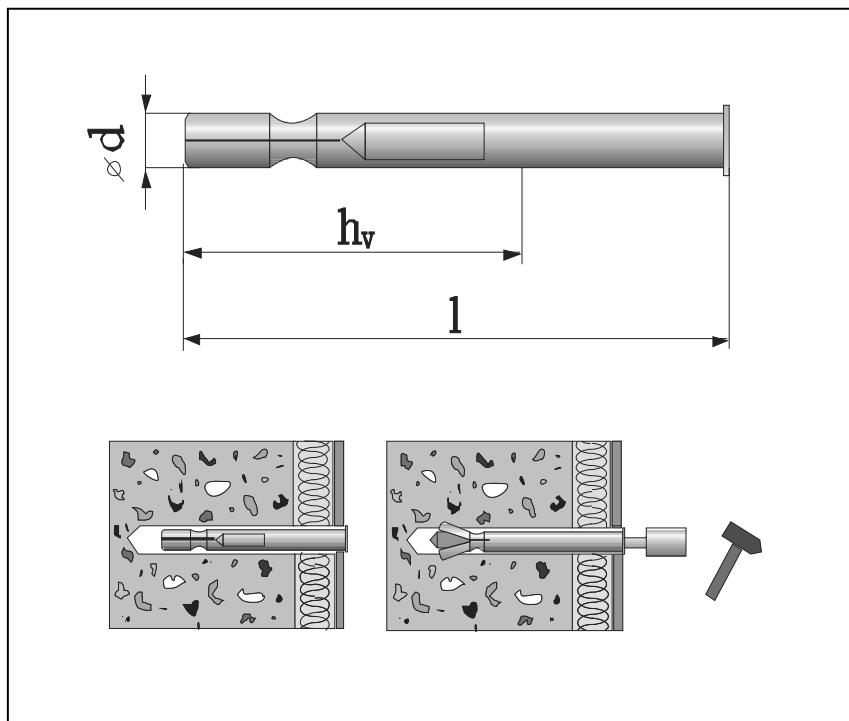
KOTEVNÍ TECHNIKA

Nýt trubkový NT 8

tel./fax.:00420 475 222 241, tel./fax.:00420 475 222 400

E-mail: info@hanzlova.eu

www.hanzlova.eu



Materiál:

trubička - ocel galvanicky zinkovaná + zinkochromát

trn - ocel galvanicky zinkovaná + zinkochromát

Použití:

ke kotvení hydrofólií, tepelných izolací, tuhých izolačních desek, dřevěných konstrukcí, roštů ap.

Kotevní mat.:

všechny druhy plného zdiva např. Beton, přírodní kámen, plná cihla a pod.

V kombinaci: spodložkami PI 70 a PI 38

TECHNICKÉ ÚDAJE

Označení	Objednávací číslo	ød [mm]	l [mm]	min.hĺoubka vsazení hv [mm]	ks v kartonu (nezávazné)	hmotnost 100 ks [kg]
NT 8/50	05 0705	8	50	45	600	1,9
NT 8/60	05 0706	8	60	45	600	2,0
NT 8/80	05 0708	8	80	45	600	2,2
NT 8/100	05 0710	8	100	45	500	2,7
NT 8/120	05 0712	8	120	45	500	3,1
NT 8/140	05 0714	8	140	45	400	3,5
NT 8/160	05 0716	8	160	45	400	3,9
NT 8/180	05 0718	8	180	45	300	4,3
NT 8/200	05 0720	8	200	45	300	4,7
NT 8/220	05 0722	8	220	45	300	5,1
NT 8/240	05 0724	8	240	45	300	5,5

Způsob montáže: Do zdiva a materiálu, který chceme připevnit, nejprve předvrtáme otvor o ø 8,5mm. Hĺoubka otvoru musí být přitom větší, než je délka použitého nýtu. Do trubičky se zamontovaným trnem vsuneme konec ručního zatloukadla a kladivem trn zatlučeme. Díky tomu, že je trn již zamontován, je montáž snadná a rychlá.

Pevnostní parametry: Únosnost nýtu při statickém zatížení je: beton - **4 kN**.
cihla - **3 kN**

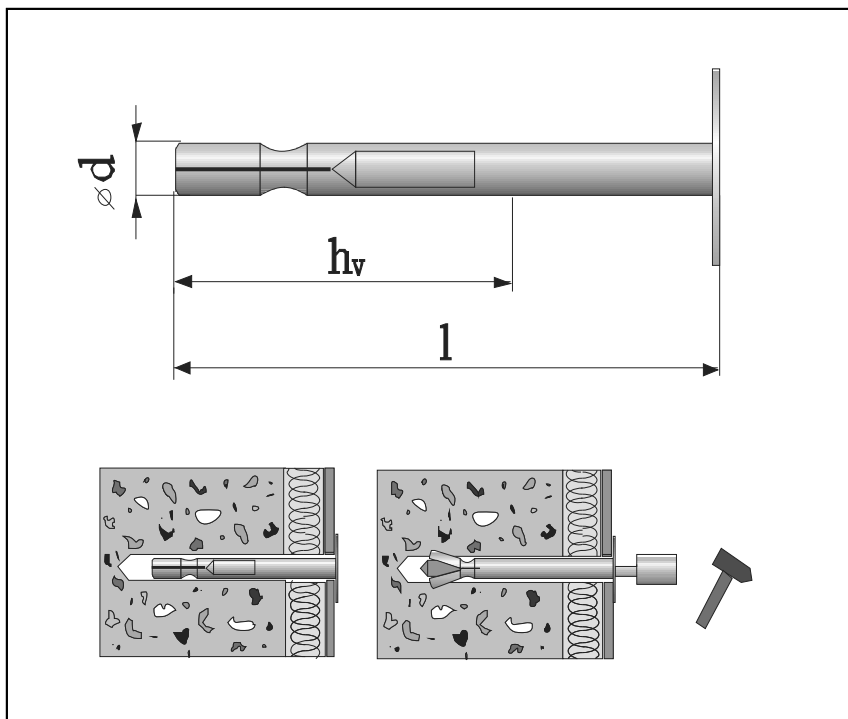
Certifikace výrobku: Výrobek byl testován zkouškami mechanických vlastností. Zkoušky provedl a certifikát vystavil Technický a zkušební ústav stavební Praha. Na požádání je možno certifikát předložit.

Poznámka: Ruční zatloukadlo dodáváme na přání zákazníka. Kotvu lze vyrobit i v jiných délkách dle požadavku.

KOTEVNÍ TECHNIKA

Nýt trubkový NTT 8

tel./fax.:00420 475 222 241,tel./fax.:00420 475 222 400

E-mail: info@hanzlova.euwww.hanzlova.eu

Materiál:

trubička - ocel galvanicky zinkovaná + zinkochromát

trn - ocel galvanicky zinkovaná + zinkochromát

Použití:

ke kotvení hydrofólií, tepelných izolací, tuhých izolačních desek, dřevěných konstrukcí, roštů ap.

Kotevní mat.:

všechny druhy plného zdiva např. Beton, přírodní kámen, plná cihla a pod.

TECHNICKÉ ÚDAJE

Označení	Objednávací číslo	ød [mm]	l [mm]	min.hĺoubka vsazení hv [mm]	ks v kartonu (nezávazné)	hmotnost 100 ks [kg]
NTT 8/50	05 0605	8	50	45	500	2,6
NTT 8/60	05 0606	8	60	45	500	2,8
NTT 8/80	05 0608	8	80	45	500	3,2
NTT8/100	05 0610	8	100	45	400	3,6
NTT 8/120	05 0612	8	120	45	400	4,0
NTT 8/140	05 0614	8	140	45	300	4,4
NTT 8/160	05 0616	8	160	45	300	4,8
NTT 8/180	05 0618	8	180	45	300	5,2
NTT 8/200	05 0620	8	200	45	200	5,6
NTT 8/220	05 0622	8	220	45	200	6,0
NTT 8/240	05 0624	8	240	45	200	6,4

Způsob montáže: Do zdiva a materiálu, který chceme připevnit, nejprve předvrtáme otvor o $\varnothing 8,5$ mm. Hĺoubka otvoru musí být přitom větší, než je délka použitého nýtu. Do trubičky se zamontovaným trnem vsuneme konec ručního zatloukadla a kladivem trn zatlučeme. Díky tomu, že je trn již zamontován, je montáž snadná a rychlá.

Pevnostní parametry: Únosnost nýtu při statickém zatížení je: beton - **4 kN**.
cihla - **3 kN**

Certifikace výrobku: Výrobek byl testován zkouškami mechanických vlastností. Zkoušky provedl a certifikát vystavil Technický a zkušební ústav stavební Praha. Na požádání je možno certifikát předložit.

Poznámka: Ruční zatloukadlo dodáváme na přání zákazníka. Kotvu lze vyrobit i v jiných délkách dle požadavku.

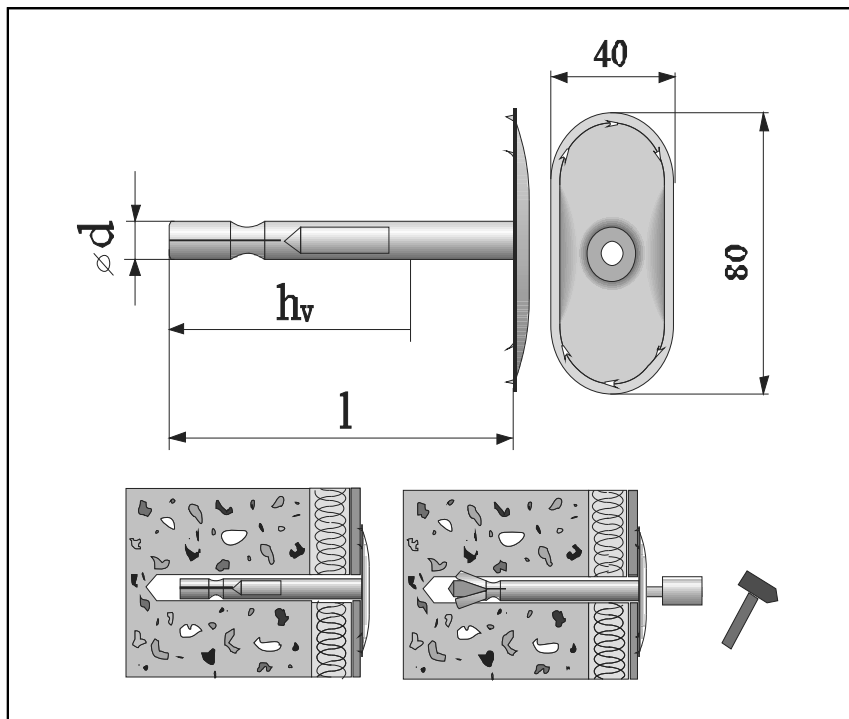
KOTEVNÍ TECHNIKA

Nýt trubkový NTP 8

tel./fax.:00420 475 222 241, tel./fax.:00420 475 222 400

E-mail: info@hanzlova.eu

www.hanzlova.eu



Materiál:

trubička - ocel galvanicky zinkovaná + zinkochromát

trn - ocel galvanicky zinkovaná + zinkochromát

podložka - ocel žárově zinkovaná

Použití:

ke kotvení hydrofólií, tepelných izolací, tuhých izolačních desek, dřevěných konstrukcí, roštů ap.

Kotevní mat.:

všechny druhy plného zdiva např. Beton, přírodní kámen, plná cihla a pod.

TECHNICKÉ ÚDAJE

Označení	Objednávací číslo	ød [mm]	l [mm]	min.hĺoubka vsazení hv [mm]	ks v kartonu (nezávazné)	hmotnost 100 ks [kg]
NTP 8/50	05 1505	8	50	45	400	5,0
NTP 8/60	05 1506	8	60	45	400	5,2
NTP 8/80	05 1508	8	80	45	400	5,6
NTP 8/100	05 1510	8	100	45	400	6,0
NTP 8/120	05 1512	8	120	45	300	6,4
NTP 8/140	05 1514	8	140	45	300	6,8
NTP 8/160	05 1516	8	160	45	200	7,2
NTP 8/180	05 1518	8	180	45	200	7,6
NTP 8/200	05 1520	8	200	45	150	8,0
NTP 8/220	05 1522	8	220	45	150	8,4
NTP 8/240	05 1524	8	240	45	150	8,8

Způsob montáže: Do zdiva a materiálu, který chceme připevnit, nejprve předvrtáme otvor o ø 8,5mm. Hĺoubka otvoru musí být přitom větší, než je délka použitého nýtu. Do trubičky se zamontovaným trnem vsuneme konec ručního zatloukadla a kladivem trn zatlučeme. Díky tomu, že je trn již zamontován, je montáž snadná a rychlá.

Pevnostní parametry: Únosnost nýtu při statickém zatížení je: beton - **4 kN**.
cihla - **3 kN**

Certifikace výrobku: Výrobek byl testován zkouškami mechanických vlastností. Zkoušky provedl a certifikát vystavil Technický a zkušební ústav stavební Praha. Na požádání je možno certifikát předložit.

Poznámka: Ruční zatloukadlo dodáváme na přání zákazníka. Kotvu lze vyrobit i v jiných délkách dle požadavku.

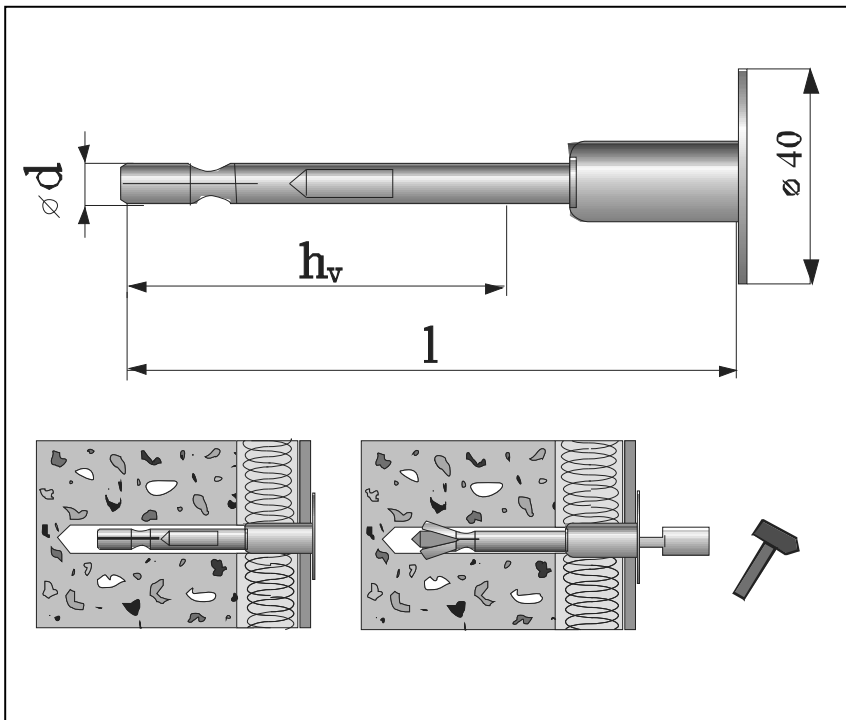
KOTEVNÍ TECHNIKA

Kovový teleskop KOT

tel./fax.:00420 475 222 241,tel./fax.:00420 475 222 400

E-mail: info@hanzlova.eu

www.hanzlova.eu



Materiál:

trubička - ocel galvanicky zinkovaná + zinkochromát
trn - ocel galv. zinkovaná + zinkochromát
podložka - ocel žárově zinkovaná

Použití:

ke kotvení hydrofólií, tepelných izolací, tuhých izol. desek, dřevěných konstrukcí, roštů ap.

Kotevní mat.:

všechny druhy plného zdiva např. Beton, přírodní kámen, plná cihla a pod.

TECHNICKÉ ÚDAJE

Označení	Objednávací číslo	ød [mm]	l [mm]	min.hloubka vsazení hv [mm]	ks v kartonu (nezávazné)	hmotnost 100 ks [kg]
KOT 70	05 2307	8	70	45	400	3,5
KOT 80	05 2308	8	80	45	400	3,7
KOT 90	05 2309	8	90	45	400	3,9
KOT 100	05 2310	8	100	45	300	4,1
KOT 120	05 2312	8	120	45	300	4,5
KOT 140	05 2314	8	140	45	300	4,9
KOT 160	05 2316	8	160	45	200	5,3
KOT 180	05 2318	8	180	45	200	5,7
KOT 200	05 2320	8	200	45	200	6,1
KOT 220	05 2322	8	220	45	200	6,5
KOT 240	05 2324	8	240	45	200	6,9
KOT 250	05 2325	8	250	45	200	7,1
KOT 260	05 2326	8	260	45	200	7,3
KOT 270	05 2327	8	270	45	100	7,5
KOT 280	05 2328	8	280	45	100	7,7
KOT 290	05 2329	8	290	45	100	7,9
KOT 300	05 2330	8	300	45	100	8,1

Způsob montáže: Do zdiva a materiálu, který chceme připevnit, nejprve předvrtáme otvor o ø 8,5mm. Hloubka otvoru musí být přitom větší, než je délka použitého nýtu. Do trubičky se zamontovaným trnem vsuneme konec ručního zatloukadla a kladivem trn zatlučeme. Díky tomu, že je trn již zamontován, je montáž snadná a rychlá. Komplet funguje jako teleskop, aktivně reaguje na vertikální pohyb.

Pevnostní parametry: Únosnost nýtu při statickém zatížení je: beton - **4 kN**,
cihla - **3 kN**

Certifikace výrobku: Výrobek byl testován zkouškami mechanických vlastností. Zkoušky provedl a certifikát vystavil Technický a zkušební ústav stavební Praha. Na požádání je možno certifikát předložit.

Poznámka: Ruční zatloukadlo dodáváme na přání zákazníka. Kotvu lze vyrobit i v jiných délkách dle požadavku.