

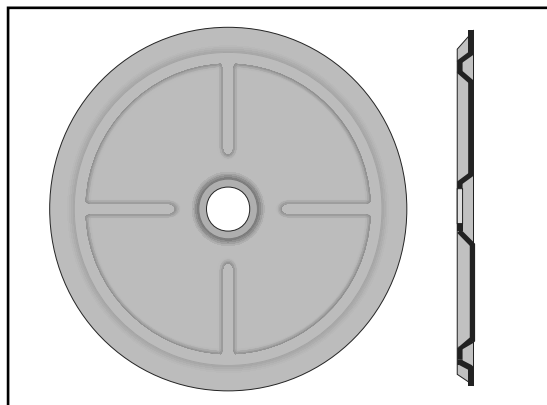
# KOTEVNÍ TECHNIKA

## Podložky pro izolace

tel./fax.:00420 475 222 241, tel./fax.:00420 475 222 400

E-mail: info@hanzlova.eu

www.hanzlova.eu



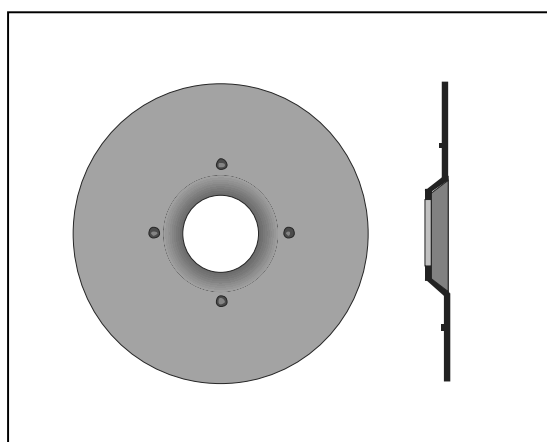
### PI 70

**Materiál:** ocel tl. 0,5mm, žárově pozinkovaná (sendzimir).

**V kombinaci:** s kotvami R6, ZHO6, NTH6, NT8, KT8, KTR8

#### TECHNICKÉ ÚDAJE

Označení	Objednávací číslo	ød (mm)	øD (mm)	hmotnost 100 ks (kg)
PI 10,5/70	06 0810	10,5	70	1,45
PI 8,5/70	06 0808	8,5	70	1,50



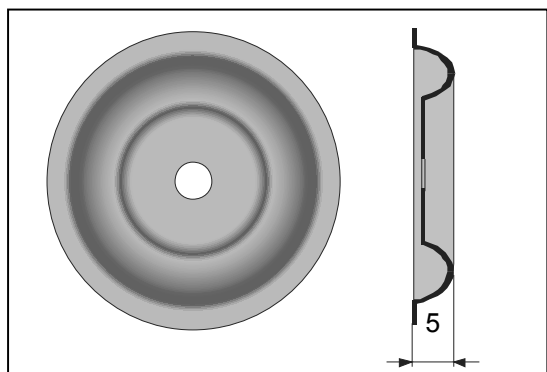
### PI 38

**Materiál:** ocel tl. 0,5mm, -galv. zinek + zinkochromát .

**V kombinaci:** s kotvami NTH8, NT8, KT8, KTR8

#### TECHNICKÉ ÚDAJE

Označení	Objednávací číslo	ød (mm)	øD (mm)	hmotnost 100 ks (kg)
PI 38	06 0738	9,0	38	0,5



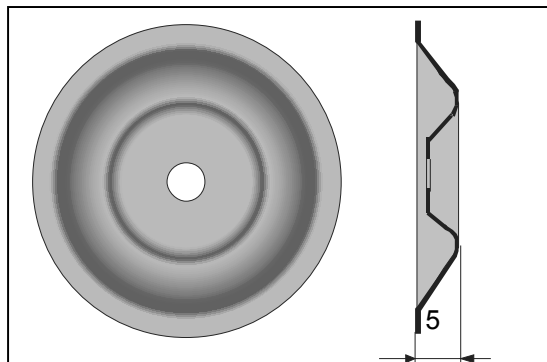
### PV 40

**Materiál:** ocel tl. 0,8mm, galvanicky zinkovaná.

**V kombinaci:** se šrouby .

#### TECHNICKÉ ÚDAJE

Označení	Objednávací číslo	ød (mm)	øD (mm)	hmotnost 100 ks (kg)
PV 40	06 1640	7,0	40	1,1



### PVO

**Materiál:** ocel tl. 0,8mm, žárově zinkovaná.

**V kombinaci:** se šrouby .

#### TECHNICKÉ ÚDAJE

Označení	Objednávací číslo	ød (mm)	øD (mm)	hmotnost 100 ks (kg)
PVO	06 1770	7,0	70	2,3

**Certifikace výrobku:** Výrobek byl testován zkouškami mechanických vlastností. Zkoušky provedl a certifikát vystavil Strojírenský zkušební ústav Jablonec nad Nisou. Na požádání je možno certifikát předložit.

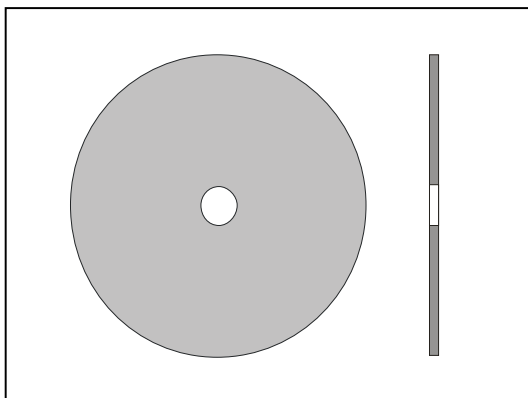
# KOTEVNÍ TECHNIKA

## Podložky pro kotvení

tel./fax.:00420 475 222 241,tel./fax.:00420 475 222 400

E-mail: info@hanzlova.eu

www.hanzlova.eu

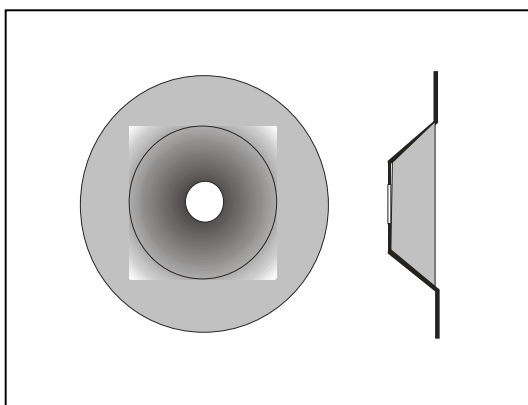


### PK 30, PK 40

**Materiál:** ocel tl. 1mm, žárově pozinkovaná.**V kombinaci:** s kotvami NR6, ZHO6, NTH6,NTH8, NT8, KT8, KTR8

#### TECHNICKÉ ÚDAJE

Označení	Objednávací číslo	ød ( mm )	øD ( mm )	hmotnost 100 ks (kg)
PK 40	06 0640	7,0	40	0,9



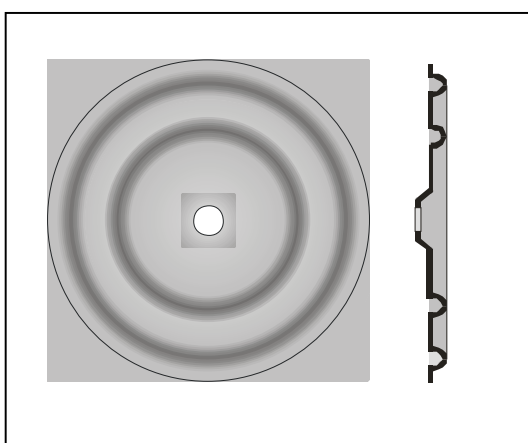
### PKK 25, PKK 30

**Materiál:** ocel tl. 0,8mm, žárově pozinkovaná.**V kombinaci:** s kotvami R6, ZHO6, NTH6,NTH8, NT8, KT8, KTR8

#### TECHNICKÉ ÚDAJE

Označení	Objednávací číslo	ød ( mm )	øD ( mm )	hmotnost 100 ks (kg)
PKK 6/25	06 0925	6,0	25	0,3
PKK 8/30	06 0930	8,0	30	0,40

## Podložky pro izolace



### PM

**Materiál:** ocel tl. 0,8mm, žárově pozinkovaná.**V kombinaci:** s kotvami R6, ZHO6, NTH6,NTH8, NT8, KT8, KTR8

#### TECHNICKÉ ÚDAJE

Označení	Objednávací číslo	ød ( mm )	øD ( mm )	hmotnost 100 ks (kg)
PM	06 1870	5,1	70	2,1

**Certifikace výrobku:** Výrobek byl testován zkouškami mechanických vlastností. Zkoušky provedl a certifikát vystavil Strojírenský zkušební ústav Jablonec nad Nisou. Na požádání je možno certifikát předložit.