

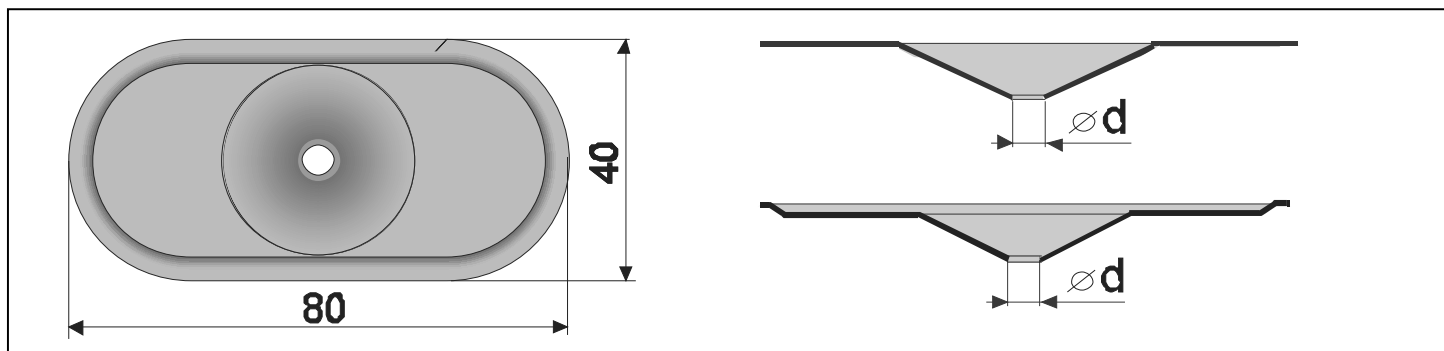
# KOTEVNÍ TECHNIKA

## Podložka PIK 40 x 80

tel./fax.:00420 475 222 241, tel./fax.:00420 475 222 400

E-mail: info@hanzlova.eu

www.hanzlova.eu



**Materiál:** ocel tl. 0,8mm, žárově pozinkovaná.

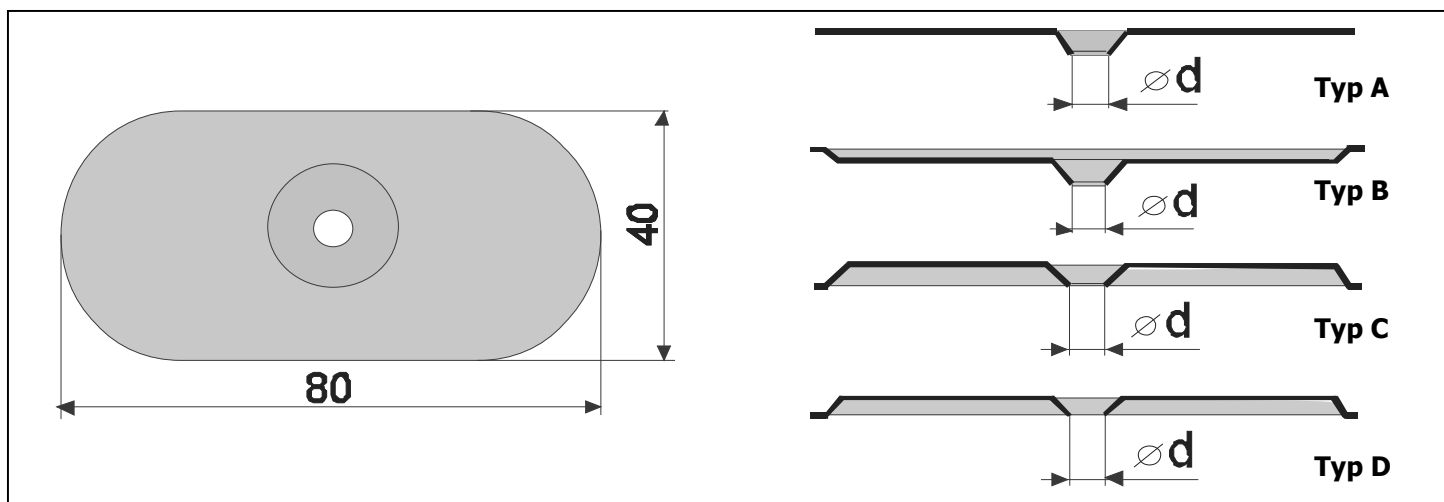
**Použití:** ke kotvení tepelných izolací, hydrofólií a živichých krytin k trapézovému plechu, betonu, dřevu apod.

**V kombinaci:** šrouby SSH, SSK, EDS-H, SDB, EFHD

### TECHNICKÉ ÚDAJE

Označení	Objednávací číslo	$\varnothing d$ [mm]	ks v kartonu (nezávazné)	hmotnost 100 ks [kg]
PIK - A	06 0340	5,1	500	2,45
PIK - B	06 0440	5,1	500	2,45

## Podložka PIP 40 x 80



**Materiál:** ocel tl. 1mm, žárově pozinkovaná.

**Použití:** ke kotvení tepelných izolací, hydrofólií a živichých krytin k trapézovému plechu, betonu, dřevu apod.

**V kombinaci:** šrouby SSH, SSK, EDS-H, SDB, EFHD

### TECHNICKÉ ÚDAJE

Označení	Objednávací číslo	$\varnothing d$ [mm]	ks v kartonu (nezávazné)	hmotnost 100 ks [kg]
PIP - A	06 0240	5,1	500	2,45
PIP - B	06 1140	5,1	500	2,45
PIP - C	06 1240	5,1	500	2,45
PIP - D	06 1440	5,1	500	2,45

**Certifikace výrobku:** Výrobek byl testován zkouškami mechanických vlastností. Zkoušky provedl a certifikát vystavil Strojírenský zkušební ústav Jablonec nad Nisou. Na požádání je možno certifikát předložit.

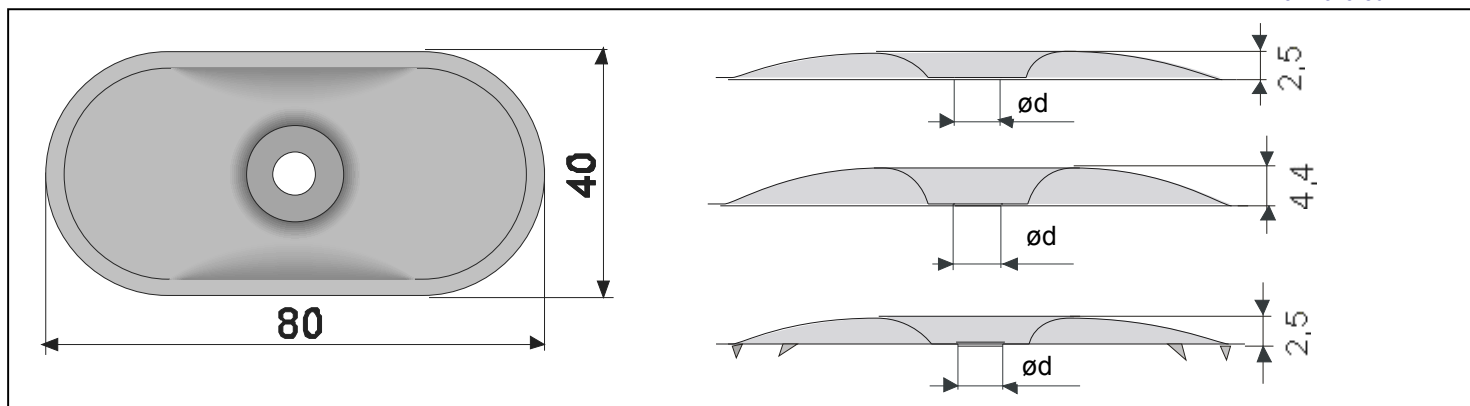
# KOTEVNÍ TECHNIKA

## Podložka PIO 40 x 80

tel./fax.:00420 475 222 241,tel./fax.:00420 475 222 400

E-mail: info@hanzlova.eu

www.hanzlova.eu



**Materiál:** ocel tl. 0,8mm, žárově pozinkovaná .

**Použití:** pro kotvení tepelných a asfaltových izolací s použitím šroubu či nýtu k povrchu střechy.

**Popis:** roznášecí přitlačná podložka s obvodovými hroty, které zabrňují pohybu fólie pod podložkou.

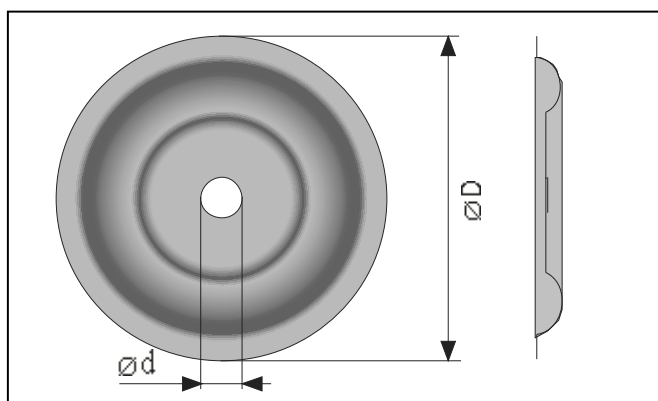
Hlava nýtu či šroubu je schována v profilu podložky.

**V kombinaci:** s kotvami NR6, NTH8, ZHO6, NT8, NTH8, atd.

## TECHNICKÉ ÚDAJE

Označení	Objednávací číslo	ød [mm]	ks v kartonu (nezávazné)	hmotnost 100 ks [kg]
PIO - A	06 0540	7,0 ( 9,0 )	500	2,45
PIO - B	06 1340	7,0	500	2,45
PIO - C	06 1040	7,0 ( 9,0 )	500	2,45

## Podložka PI 35,PI 40,PI 50



**Materiál:**PI 35, PI 40 - ocel tl. 0,5mm - žárově zinkovaná.

PI 50 - ocel tl. 0,8mm - žárově zinkovaná.

**Použití:** ke kotvení hydrofólií tam, kde je kladen vyšší požadavek na odolnost proti vytržení fólie ve střešní konstrukce a ke kotvení všech druhů asfaltových pásů, příp. tepelných izolací.

**V kombinaci:** s rozpěrným nýtem NR 6, ZHO 6, NTH 6.

Také ve spojení se stavebními hřebíky.

Označení	Objednávací číslo	ød (mm)	øD ( mm )	ks v kartonu (nezávazné)	hmotnost 100 ks [kg]
PI 35	06 0135	6,3	35	3000	0,35
PI 40	06 0140	6,3	40	2000	0,45
PI 50	06 0150	6,4	50	1000	0,75

**Certifikace výrobku:** Výrobek byl testován zkouškami mechanických vlastností. Zkoušky provedl a certifikát vystavil Strojírenský zkušební ústav Jablonec nad Nisou. Na požádání je možno certifikát předložit.