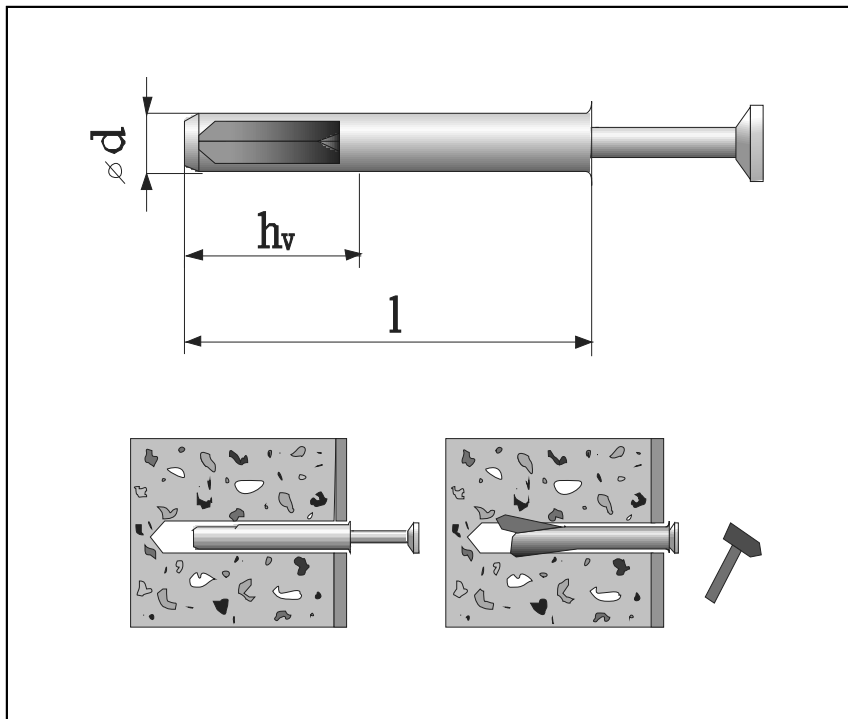


KOTEVNÍ TECHNIKA

Zatloukáč hmoždinka ZHO 6

tel./fax.:00420 475 222 241,tel./fax.:00420 475 222 400

E-mail: info@hanzlova.euwww.hanzlova.eu

Materiál:

hmoždinka - ocel galvanicky zinkovaná + zinkochromát

trn - ocel galvanicky zinkovaná + zinkochromát

Použití:

klempířské práce, zámečnické konstrukce, v kombinaci s podložkami PI 35, PI 40 pro montáž hydrofólií, s podložkami PK 30 pro interiérové dřevokonstrukce.

Kotevní mat.:

všechny druhy plného zdiva např. beton, přírodní kámen, plná cihla a pod.

TECHNICKÉ ÚDAJE

Označení	Objednávací číslo	ød [mm]	l [mm]	min.hloubka vsazení hv [mm]	ks v kartonu (nezávazné)	hmotnost 100 ks [kg]
ZHO 6/35	05 1335	6	35	30	1500	0,70
ZHO 6/45	05 1345	6	45	30	1000	0,90
ZHO 6/55	05 1355	6	55	30	1000	1,10
ZHO 6/65	05 1365	6	65	30	800	1,30
ZHO 6/85	05 1385	6	85	30	800	1,7
ZHO 6/115	05 13115	6	115	30	600	2,3

Způsob montáže: Do zdiva a materiálu, který chceme připevnit, nejprve předvrtáme otvor o ø 6mm. Hloubka otvoru musí být přitom větší, než je délka použitého nýtu. Poté zasuneme nýt do otvoru až po hlavu a zatlučeme vyčnívající trn. Tím je montáž u konce.

Pevnostní parametry: Únosnost nýtu při statickém zatížení je: beton - **3,5 kN**.

Certifikace výrobku: Výrobek byl testován zkouškami mechanických vlastností. Zkoušky provedl a certifikát vystavil Technický a zkušební ústav stavební Praha. Na požádání je možno certifikát předložit.



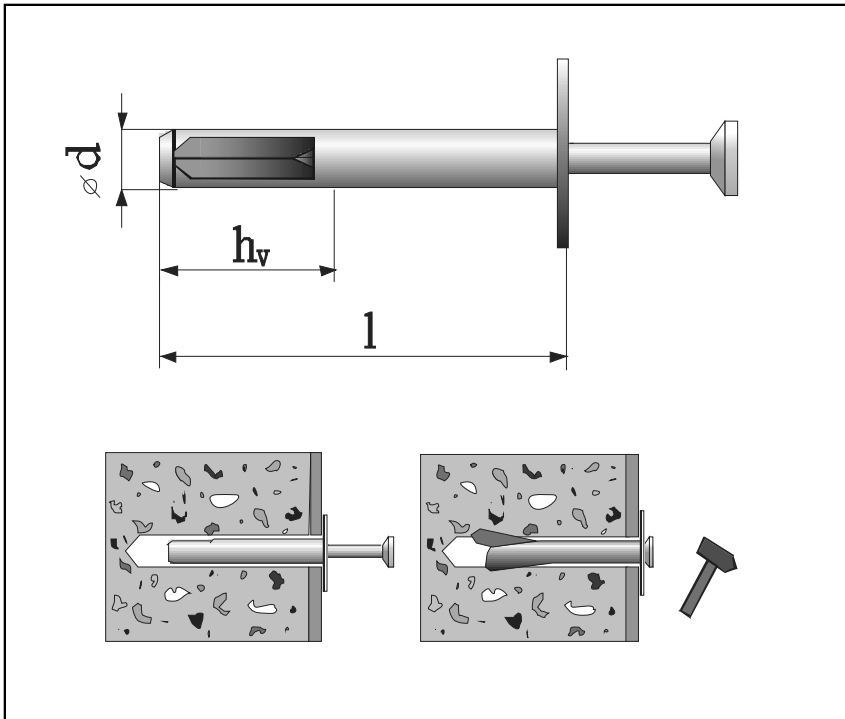
KOTEVNÍ TECHNIKA

Zatloukáací hmoždinka ZHOP 6

tel./fax.:00420 475 222 241,tel./fax.:00420 475 222 400

E-mail: info@hanzlova.eu

www.hanzlova.eu



Materiál:

hmoždinka - ocel galvanicky zinkovaná + zinkochromát
trn - ocel galvanicky zinkovaná + zinkochromát

Použití:

pro závěsy v betonových střepech, táhla sádrokartonů, děrované pásy, zámečnické práce, elektromateriál, ÚT a sanitu.

Kotevní mat.:

všechny druhy plného zdiva např. Beton, přírodní kámen, plná cihla a pod.

TECHNICKÉ ÚDAJE

Označení	Objednávací číslo	ød [mm]	l [mm]	min.hĺoubka vsazení hv [mm]	ks v kartonu (nezávazné)	hmotnost 100 ks [kg]
ZHOP 6/35	05 1435	6	35	30	1500	1,0
ZHOP 6/45	05 1445	6	45	30	1000	1,2
ZHOP 6/55	05 1455	6	55	30	1000	1,4
ZHOP 6/65	05 1465	6	65	30	800	1,6
ZHOP 6/85	05 1485	6	85	30	800	2,0
ZHOP 6/115	05 14115	6	115	30	600	2,6

Způsob montáže: Do zdiva a materiálu, který chceme připevnit, nejprve předvrtáme otvor o ø 6mm. Hĺoubka otvoru musí být přitom větší, než je délka použitého nýtu. Poté zasuneme nýt do otvoru až po hlavu a zatlučeme vyčnívající trn. Tím je montáž u konce.

Pevnostní parametry: Únosnost nýtu při statickém zatížení je: beton - **3,5 kN**.

Certifikace výrobku: Výrobek byl testován zkouškami mechanických vlastností. Zkoušky provedl a certifikát vystavil Technický a zkušební ústav stavební Praha. Na požádání je možno certifikát předložit.